

# ОБРАТНЫЙ КЛАПАН

## без рычага и противовеса, PN 10 | PN 16



### Особенности конструкции

- Обратный клапан предназначен для недопущения изменения направления потока среды в технологической системе
- Открытие клапана происходит автоматически при движении потока по стрелке на корпусе
- Строительная длина согласно EN 558-1 GR 48
- Размеры фланца соответствуют EN 1092-2, ГОСТ 33259-2015 отверстия для PN 10 - стандарт; PN 16 от DN 200 указать при заказе. Другие стандарты по запросу
- **№ 9831:**
- малый вес, улучшенная очистка, коррозионностойкое крепление клапана, оптимизированные характеристики потока, простота техобслуживания
- мин. давление открытия 0,03 бар
- мин. давление закрытия 0,5 бар (герметичность)
- **№ 9830:**
- Исполнение с рычагом и противовесом (по запросу)
- мин. давление открытия 0,03 бар
- мин. давление закрытия 0,1 бар (герметичность)

### Материал | Технические особенности

- **Корпус**  
№ 9831: Высокопрочный чугун, с эпоксидным покрытием  
№ 9830: Серый чугун, с эпоксидным покрытием
- **Клапан/плечо клапана**  
№ 9831: Эластомер/полиамид  
№ 9830: Серый чугун, с эпоксидным покрытием
- **Болты/гайки**  
№ 9831: Нержавеющая сталь  
№ 9830: Нержавеющая сталь
- **Уплотнение крышки**  
№ 9831: Эластомер  
№ 9830: Клингерит
- **Вал клапана**  
№ 9831: Полиамид  
№ 9830: Нержавеющая сталь
- **Палец клапана**  
№ 9830: Нержавеющая сталь
- **Уплотнение клапана**  
№ 9830: Эластомер

### Инструкции по монтажу

- Обратные клапаны предназначены для установки в горизонтальных трубопроводах; Установка в наклонных и вертикальных трубопроводах допускается в том случае, если **среда течет снизу вверх**
- Необходимо следить за тем, чтобы направление потока совпадало с направлением стрелки на корпусе и ось вращения клапана находилась в горизонтальной плоскости

### Обратный клапан без рычага и противовеса

№ 9831



№ 9830



№ для заказа	Ис. полнение	MOP (PN)	Номин. внутр. диаметр/DN											
			40	50	65	80	100	125	150	200	250	300		
9831	без рычага и груза	16												
9830														

ООО «Хавле Севком»  
+7 (812) 670 7 670  
СЗФО, СФО, ПФО  
Уманский переулок, дом 68, корпус 4, литера А  
info@hawle-sevkom.ru

ООО «Хавле Индустриверк»  
+7 (47475) 241 18  
399900, Липецкая область, г. Чаплыгин  
ул. Индустриальная, дом 1  
industriewerke@hawle.ru

ЦФО: +7 (495) 589 27 46 / 48  
ЮФО: +7 (861) 224 00 29  
УФО: +7 (343) 287 37 16  
ДВФО: +7 (421) 278 98 08

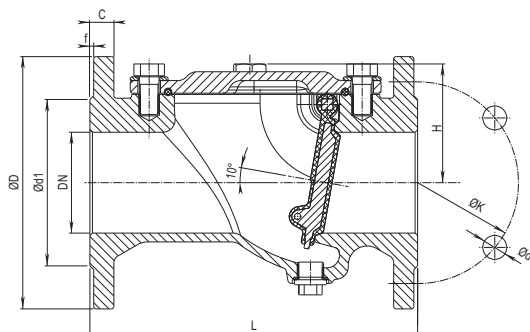
www.hawle.ru

49

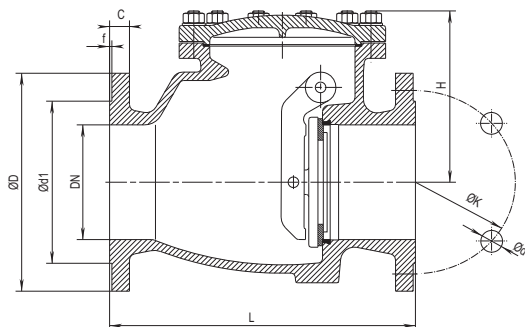
# ОБРАТНЫЙ КЛАПАН без рычага и противовеса, PN 10 | PN 16



№ 9831



№ 9830



DN	MOP (PN)	L	H	ØD	Ød1	ØK	Ød	f	C	Болты		Kv м³/ч	Вес
										Количество	Ø d2		
40	16	180	119	150	88	110	19	3	18	4	16	60	9,0
50		200	77	165	102	125	19	3	19	4	16	170	9,5
65		240	141	185	122	145	19	3	20	4	16	163	15,0
80		260	95	200	138	160	19	3	19	8	16	366	14,5
100		300	113	220	158	180	19	3	19	8	16	698	22,0
125		350	199	250	188	210	19	3	26	8	16	588	46,0
150		400	155	285	212	240	23	3	19	8	20	1489	45,0
200	10	500	187	340	268	295	23	3	20	8	20	1388	82,0
	12									20			
250	10	600	337	405	320	350	23	3	32	12	20		180,0
	12					24							
300	10	700	374	460	378	400	23	4	32	12	20		270,0
	12					24							

50

ООО «Хавле Севком»  
+7 (812) 670 7 670  
СЗФО, СФО, ПФО  
Уманский переулок, дом 68, корпус 4, литера А  
info@hawle-sevkom.ru

ООО «Хавле Индустриверк»  
+7 (47475) 241 18  
399900, Липецкая область, г. Чаплыгин  
ул. Индустриальная, дом 1  
industriewerke@hawle.ru

ЦФО: +7 (495) 589 27 46 / 46  
ЮФО: +7 (861) 224 00 29  
УФО: +7 (343) 287 37 16  
ДВФО: +7 (421) 278 98 08

www.hawle.ru