

E2 ЗАДВИЖКА

фланцевая DN 250-600, PN 10 | PN 16 | PN 25

Особенности модели

- Упругогазперирующаяся клиновная задвижка с гладким проходным каналом
- Размеры фланца соответствуют EN 1092-2, ГОСТ 33259-2015
отверстия для:
PN 10-стандарт (4000E2, 4700E2);
PN 25 (4710E2);
PN 16 (4000E2, 4700E2)
указать при заказе. Другие стандарты по запросу
- Благодаря одинаковому диаметру прохода возможна чистка
- На 100 % подходит для работы с электроприводом
- Уплотнительные кольца круглого сечения предназначены для замены без давления
- Цилиндрический подшипник гарантирует мин. усилия на закрытие
- Легкое приведение в действие без байпаса и дополнительных усилий - даже при разности давлений в 16 бар
- Для установки электропривода или индикатора положения снять центрирующий фланец и установить индикатор положения или электропривод с переходником

Стандартное исполнение: без штурвала и штока

Варианты исполнения: с переходником для электропривода: № 4000ELE2

индикатором положения: № 4000STE2
для морской воды: № 4002E2, № 4702E2

Специальное исполнение: по запросу

- Угловая передача
- при DN 500/DN 600
- Возможно исполнение с байпасом (DN 50)
- Подача и удаление воздуха из крышки; для малых объемов воздуха

№ 4000E2
№ 4700E2
№ 4710E2



Комплектующие

Подходящие аксессуары: см. страницу 12

Штурвал:		№ 7800
Штоки:	фикс. длины	№ 9000E2
	телескопич.	№ 9500E2
Коверы:	фикс. длины	№ 1750
	телескопич.	№ 2050
		№ 2051K
Электропривод:		№ 9920
Адаптер для электропривода (E2 переходник):		№ 8630E2
Опорная плита:	№ 3481, № 3482	
Наконечник штока:	№ 2156, № 2157, № 2158	
Удлинитель штока:	№ 7820, № 7825	
Болты с гайками:	№ 8810, № 8830, № 8840	
Стойка HAWAK для задвижки:	№ 9894, № 9895	
Межфланцевая прокладка:	№ 3390, № 3470	



№ для заказа	Исполнение	MOP (PN)	Номин. внутр. диаметр/DN							
			250	300	350	400	450*	500*	500	600
4000E2	короткая	16								
	EN 558-1 GR 14									
4700E2	длинная	16								
	EN 558-1GR 15									
4710E2	длинная	25								
	EN 558-1GR 15									

*Корпус: DN 400 - фланцевое соединение: DN 450 и 500

Пример использования



ООО «Хавле Севком»
+7 (812) 670 7 670
СЗФО, СВО, ПФО
Уманский переулок, дом 68, корпус 4, литера А
info@hawle-sevkom.ru

ООО «Хавле Индустриверк»
+7 (47475) 241 18
399900, Липецкая область, г. Чаплыгин
ул. Индустриальная, дом 1
industriewerke@hawle.ru

ЦФО: +7 (495) 589 27 46 / 48
ЮФО: +7 (861) 224 00 29
УФО: +7 (343) 287 37 16
ДВФО: +7 (421) 278 98 08

www.hawle.ru

19

E2 ЗАДВИЖКА

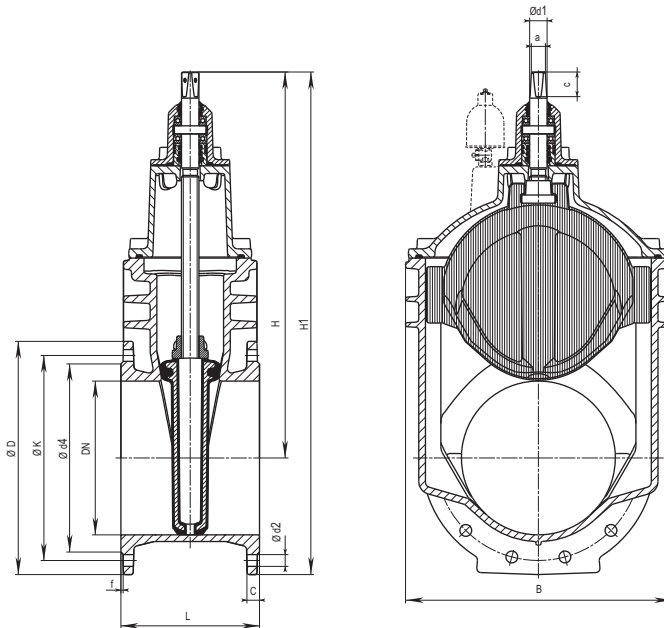
фланцевая DN 250-600, PN 10 | PN 16 | PN 25



№ 4000E2

№ 4700E2

№ 4710E2



DN	МОР (PN)	Фланец					Болты			Шпindelь			Задвижка				Вес	
		ØD	С	ØK	Ød4	f	Количество	Резьба	Ød2	a	с	Ød1	H	H1	L короткая	L длинная	B	короткая
250	10	400	22	350	319	3	12	M 20	23	27,3	48	34	670	870	250	432	100,0	121,0
	16	355	319	3	12	M 24	28	883	136,0									
	25	425	24,5	370	330	3	12	M 27	31					136,0				
300	10	455	24,5	400	367	4	12	M 20	23	27,3	48	34	753	981	270	518	147,0	170,0
	16	410	367	4	12	M 24	28	996	196,0									
	25	485	27,5	430	389	5	16	M 27	31					196,0				
350	10	520	26,5	460	427	4	16	M 20	23	27,3	48	34	838	1098	290	604	205,0	
	16	470	427	4	16	M 24	28	1098	290									
400	10	580	28	515	477	4	16	M 24	28	32,3	55	44	974	1264	310	600	687	261,0
	16	525	477	4	16	M 27	31	1264	310									
450*	10	640	30	565	530	4	20	M 24	28	32,3	55	44	974	1310	650	687	332,0	
	16	585	530	4	20	M 27	31	1310	650									
500*	10	715	31,5	620	582	4	20	M 24	28	32,3	55	44	974	1345	700	687	371,0	
	16	650	582	4	20	M 30	34	1345	700									
500	10	715	31,5	620	582	4	20	M 24	28	36,3	66	50	1220	1578	350	700	800	488,0
	16	650	582	4	20	M 30	34	1578	350									
600	10	840	36	725	720	5	20	M 27	31	36,3	66	50	1377	1797	390	800	944	720,0
	16	770	720	5	20	M 33	37	1797	390									

* Корпус: DN 400 - фланцевое соединение: DN 450 и 500

20

ООО «Хавле Севком»
+7 (812) 670 7 670
СЗФО, СФО, ПФО
Уманский переулок, дом 68, корпус 4, литера А
info@hawle-sevkom.ru

ООО «Хавле Индустриверк»
+7 (47475) 241 18
399900, Лицейская область, г. Чаплыгин
ул. Индустриальная, дом 1
industriewerke@hawle.ru

ЦФО: +7 (495) 589 27 46 / 48
ЮФО: +7 (861) 224 00 29
УФО: +7 (343) 287 37 16
ДВФО: +7 (421) 278 98 08

www.hawle.ru